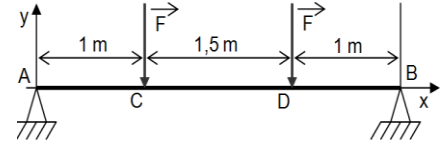


	FONCTION CONVERTIR L'ÉNERGIE <i>Aspect Physique</i>	@.EZZ@HR@OUI 
	Cours ; Applications	2^{ème} STM Doc : élève

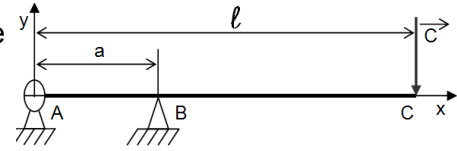
Ex 2- Soit une poutre reposée sur deux appuis simples en A et B ; et soumise sous l'action de 4 forces (voir figure ci-contre).

- 1 Déterminez l'action en A et B si $F=300\text{ N}$
- 2 Calculez les efforts tranchants T_y et les moments fléchissants M_{fGz} sur AB et tracez leurs diagrammes.



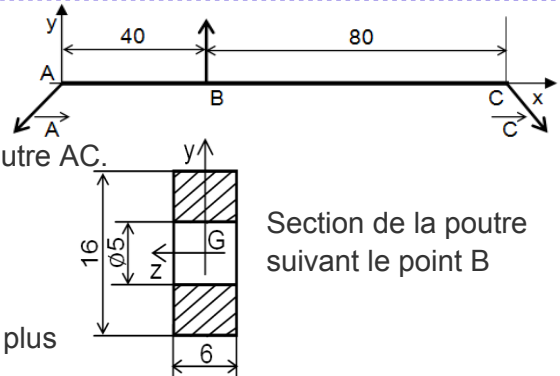
Ex 3- Soit une poutre articulée en A, elle est en appui simple en B ; (Le poids de la poutre est négligé) avec une charge concentrée \vec{R}_C en C (voir figure ci-contre). $\|\vec{R}_C\| = 800\text{ daN}$; $l = 3\text{ m}$; $a = 1\text{ m}$

- 1 Calculez les actions en A et B.
- 2 Calculez T_y et M_{fGz} ; et tracez leurs diagrammes.



Ex 4- Soit la poutre AC est soumise aux actions suivantes : $\vec{A} = -990\vec{x} - 800\vec{y}$; $\vec{B} = 1200\vec{y}$ et $\vec{C} = 990\vec{x} - 400\vec{y}$

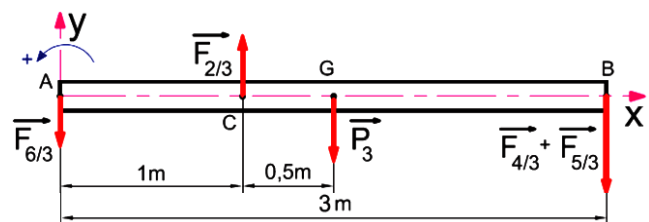
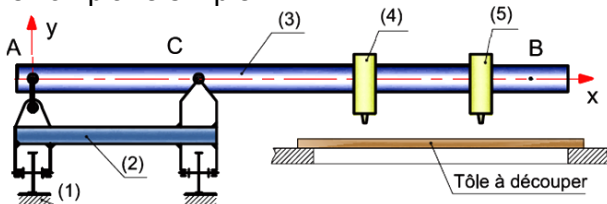
- 1 Déterminer les équations de l'effort normal N, de l'effort tranchant T_y et du moment de flexion M_{fGz} le long de la poutre AC.
- 2 Tracer les diagrammes correspondants à N, T_y et M_{fGz}
- 3 En déduire la valeur de $|N|_{\max}$, $|T_y|_{\max}$ et $|M_{fGz}|_{\max}$; et la position des sections droites correspondantes.
- 4 Calculer la contrainte normale σ_1 dans la section droite la plus sollicitée due à l'effort normal.
- 5 Calculer la contrainte normale σ_2 dans la section droite la plus sollicitée due au moment de flexion.
- 6 Construire le diagramme des contraintes, en déduire la contrainte normale maximale dans la zone tendue et dans la zone comprimée. Éch : ♦ des forces : $1\text{ mm} \rightarrow 80\text{ N}$ ♦ des moments : $1\text{ cm} \rightarrow 16\text{ N.m}$



Ex5- Système d'étude :

Machine à couper les tôles

La figure ci-dessous représente une machine à découper les tôles à l'aide de chalumeaux. La machine est composée d'un chariot (2) se déplaçant sur les rails (1). Ce chariot porte une poutre horizontale (3). Deux chariots (4) et (5) peuvent se déplacer sur la poutre (3) entre B et C en suivant un gabarit. (4) et (5) portent les chalumeaux de découpage. On se propose de vérifier la résistance de la poutre (3) à la flexion plane simple.



Hypothèses :

- La poutre (3) de section constante a un poids linéique de ($q = 220\text{ N/m}$).
- Les chariots (4) et (5) ont un poids de 300 N chacun. ➤ Les liaisons en A et C sont des liaisons pivot sans frottement. On admettra que les chariots (4) et (5) peuvent atteindre simultanément la position B. La poutre (3) est en acier de résistance pratique à l'extension $R_{pe} = 80\text{ N/mm}^2$

- 1- Isoler la poutre (3) et déterminer les actions de contact en A et en C dans le cas ou on suppose que les chariots porte-chalumeaux (4) et (5) sont tous les deux en B :
- 2- Les chariots porte-chalumeaux (4) et (5) sont tous les deux en B. Définir le long de la poutre (3) le diagramme des efforts tranchants $T_y(x)$ et des moments fléchissant $M_{fGz}(x)$.
Échelle de traçage $1\text{ mm} \rightarrow 50\text{ N}$ et $1\text{ mm} \rightarrow 100\text{ N.m}$
- 3- Vérifier la résistance de la poutre (3) sachant que le module de flexion est de 125.10^3 mm^3 .

FONCTION CONVERTIR L'ÉNERGIE : Aspect Physique

	FONCTION CONVERTIR L'ÉNERGIE <i>Aspect Physique</i>	@.EZZ@HR@OUI 
	Cours ; Applications	2^{ème} STM Doc : élève

POUTRES ENCASTRÉES

Ex 6- Soit la poutre AC, encastrée en C, supporte en A et B les actions suivantes :

$$\vec{A} = -860 N \vec{y} ; \vec{B} = -1060 N \vec{y} .$$

1 Calculer les réactions de l'encastrement (\vec{C} et \vec{M}_C).

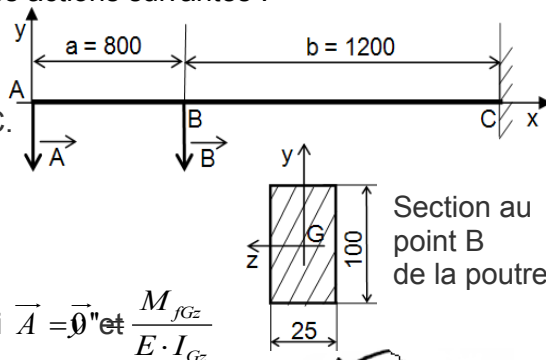
2 Donner les équations de T_y et M_{fGz} le long de la poutre AC.

3 Tracer les diagrammes de T_y et M_{fGz} .

4 Déterminer la zone ou la section dangereuse.

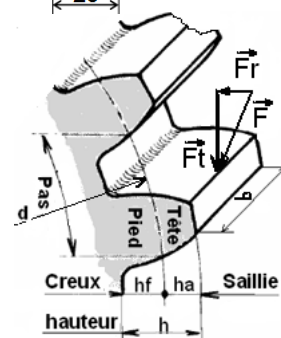
5 Déterminer $\|\sigma_x\|_{max}$.

6 Déterminer la flèche en B en fonction de $\|\vec{B}\|$, b, E et I_{Gz} si $\vec{A} = \vec{0}$ et $\frac{M_{fGz}}{E \cdot I_{Gz}}$



Ex 7- Hypothèses :

- ◆ La transmission roue pignon se fait sans glissement ;
- ◆ Chaque dent du pignon applique une force F sur son homologue de la roue, quand elles entrent en contact ;
- ◆ F est appliquée au sommet de la dent et une seule dent est en prise ;
- ◆ La dent peut-être assimilée à une poutre encastrée de, de largeur 'b' ;
- ◆ L'effort F se décompose en un effort radial Fr et un effort tangentiel Ft ; (Ft : effort de flexion).



1 Calculer les réactions de l'encastrement \vec{R}_O et \vec{M}_O en fonction de Ft et h.

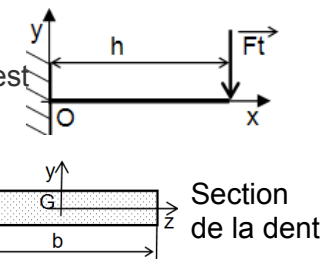
2 Donner l'équation de M_{fGz} dans une section donnée de la poutre en fonction de Ft, h et x.

3 Montrer que $M_{fGz} = Ft \cdot h$

4 Écrire la condition de résistance pour cette poutre, sachant que la denture est en acier de résistance admissible $\sigma_{adm} = 200 N / mm^2$.

5 Le pignon a pour caractéristiques : b = k.m, h = 2,25m et $s = \frac{Pas}{2} = \frac{\pi m}{2}$

Montrer que $m \geq 2,34 \sqrt{\frac{Ft}{k \cdot \sigma_{adm}}}$



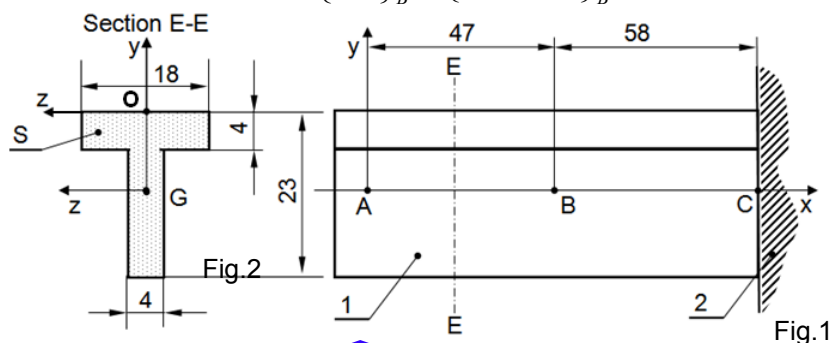
6 Calculer la valeur minimale de m ? Si on prend : $\sigma_{adm} = 200 N / mm^2$; k = 10 ; d = 10 mm ; C = 5 Nm = couple à transmettre.

Ex 8- On considère une poutre 1 de section constante en liaison encastrement en C avec le bâti 2 (Fig.1) Le plan (A, \vec{x}, \vec{y}) est un plan de symétrie pour la poutre 1 et pour les forces qui lui sont appliquées.

(A, \vec{x}) est porté par la ligne moyenne de la poutre. Cette poutre est en profilé en T dont la section est définie par la section E-E (Fig.2) ; elle est soumise aux actions mécaniques extérieures suivantes :

◆ L'action de 3 / 1 modélisable en A par : $\{\tau_{3/1}\}_A = \begin{Bmatrix} \vec{A}_{3/1} \\ \vec{0} \end{Bmatrix}_A = \begin{Bmatrix} -500 N \vec{y} \\ \vec{0} \end{Bmatrix}_A$

◆ L'action de 4 / 1 modélisable en B par : $\{\tau_{4/1}\}_B = \begin{Bmatrix} \vec{B}_{4/1} \\ \vec{0} \end{Bmatrix}_B = \begin{Bmatrix} -250 N \vec{y} \\ \vec{0} \end{Bmatrix}_B$



FONCTION CONVERTIR L'ÉNERGIE : Aspect Physique

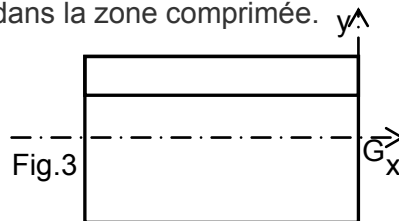
	FONCTION CONVERTIR L'ÉNERGIE <i>Aspect Physique</i>	@.EZZ@HR@OUI 
	Cours ; Applications	2^{ème} STM Doc : élève

- 1 Déterminer les éléments de réduction en C de $\{\tau_{2/1}\}_C$;
- 2 Déterminer les équations des efforts tranchants et moment fléchissant ;
- 3 Construire les diagrammes de T_y et M_{fGz} .
- 4 Donner la valeur et la position de $|T_y|_{\max i}$ et $|M_{fGz}|_{\max i}$;
- 5 Calculer la distance OG (G : centre de gravité de la section droite S) et le moment quadratique suivant l'axe (G, \vec{z}) de cette section ; utiliser la formule :

$$X_G = \frac{X_{G1} \cdot S_1 + X_{G2} \cdot S_2 + \dots + X_{Gn} \cdot S_n}{S_1 + S_2 + \dots + S_n} \quad \text{et} \quad Y_G = \frac{Y_{G1} \cdot S_1 + Y_{G2} \cdot S_2 + \dots + Y_{Gn} \cdot S_n}{S_1 + S_2 + \dots + S_n}$$

- 6 Calculer les contraintes maxi dans la zone tendue et dans la zone comprimée.
- 7 Représenter la contrainte dans la figure 3.

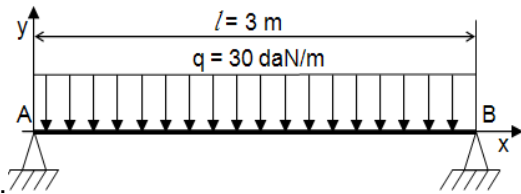
Échelle de traçage 1 mm \rightarrow 50 N
 1 mm \rightarrow 5 N.m
 1 mm \rightarrow 4 MPa



LES CHARGES REPARTIES

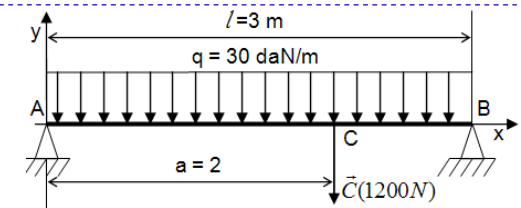
Ex 9- Soit une poutre AB soumise sous l'action de 3 forces extérieures : \vec{A} : action d'appui, \vec{B} : action d'appui et \vec{q} : action du poids par mètre de poutre avec $\vec{P} = \vec{q} \cdot l$

- 1 Déterminer l'action en A et B ;
- 2 Déterminer T_y et M_{fGz} et tracer leur diagramme le long de AB.



Ex 10- Même questions que l'Ex 9 ;

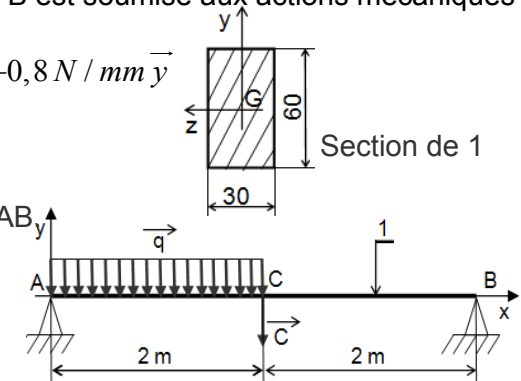
- 3 Calculer la contrainte normale max ($\sigma_{\max i}$).
- 4 Représenter les contraintes normales si le diamètre de AB est égale à $\varnothing 40$ sur un schéma.



Ex11- Soit la poutre 1 reposant sur deux appuis simples en A et B est soumise aux actions mécaniques extérieures :

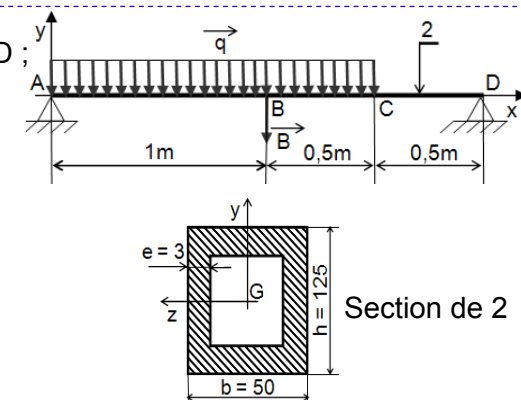
- ♦ Une charge répartie uniformément entre A et C avec : $\vec{q} = -0,8 \text{ N} / \text{mm} \vec{y}$
- ♦ L'action en C avec $\vec{C} = -1260 \text{ N} \vec{y}$

- 1 Déterminer \vec{A} et \vec{B}
- 2 Déterminer les équations de T_y et M_{fGz} le long de la poutre AB.
- 3 Construire les diagrammes de T_y et M_{fGz} et en déduire la valeur et la position de $|T_y|_{\max i}$ et $|M_{fGz}|_{\max i}$.
- 4 Déterminer la contrainte maxi.



EX 12- Une poutre AD repose sur deux appuis simples en A et D ; avec : $\vec{B} = -2166 \text{ N} \vec{y}$; $\vec{q} = -1,2 \text{ N} / \text{mm} \vec{y}$.

- 1 Calculer $\|\vec{A}\|$ et $\|\vec{D}\|$.
- 2 Donner les équations de T_y et M_{fGz} le long de la poutre AD.
- 3 Construire les diagrammes de T_y et M_{fGz} .
- 4 Donner la valeur et la position de $|T_y|_{\max i}$ et $|M_{fGz}|_{\max i}$.
- 5 Déterminer la contrainte maxi.



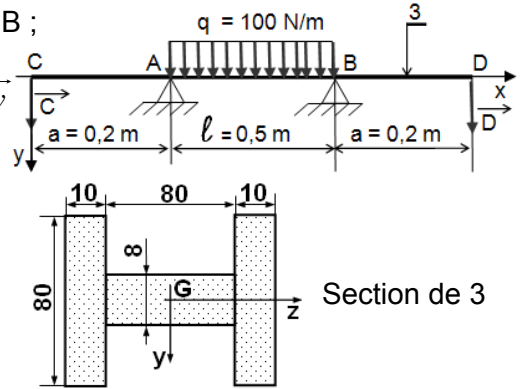
FONCTION CONVERTIR L'ÉNERGIE : Aspect Physique

	FONCTION CONVERTIR L'ÉNERGIE <i>Aspect Physique</i>	@.EZZ@HR@OUI 
	Cours ; Applications	2^{ème} STM Doc : élève

EX 13 - Une poutre CD repose sur deux appuis simples en A et B ; et supportant deux charges en C et D avec :

$$\vec{C} = \vec{D} = 20 \text{ daN } \vec{y} \text{ et une charge répartie } \vec{q} = 100 \text{ N/m } \vec{y}$$

- 1 Calculer les réactions aux appuis.
- 2 Donner les équations de T_y et M_{fGz} le long de la poutre CD.
- 3 Construire les diagrammes de T_y et M_{fGz} .
- 4 Donner la valeur et la position de $|T_y|_{\text{maxi}}$ et $|M_{fGz}|_{\text{maxi}}$.
- 5 Tracer l'allure de déformée.
- 6 Déterminer la contrainte maxi.



POUTRES ENCASTRÉES avec CHARGES REPARTIES

Vérification de la résistance de la POTENCE SUR COLONNE

EX 14-

La potence sur colonne représentée sur la figure ci-contre se compose d'une flèche 1 réalisée à partir d'un profilé en "I" est soudé sur un support motorisé 2. Le support est articulé en A (Liaison rotule), et est en appui en E sur le fut 3, le moment de rotation de la flèche est réalisé par l'intermédiaire d'un ensemble motoréducteur 5 et couronne dentée. La couronne est solidaire du fut en E. La manutention de la charge est réalisée par le palan 4 (levage et translation entre B et D).

L'étude de la flèche 1 sera faite dans la position donnée par la figure 1 ; Données :

- ♦ poids unitaire $q = 420 \text{ N/m}$
- ♦ Matériau : $R_{pc} = R_{pe} = 100 \text{ N/mm}^2$
- ♦ $HB = L = 4500 \text{ mm}$; $HC = 3000 \text{ mm}$; $H = 300 \text{ mm}$; $a = 7 \text{ mm}$; $b = 150 \text{ mm}$; $e = 11 \text{ mm}$.
- ♦ Charge : $P = 10000 \text{ N}$.

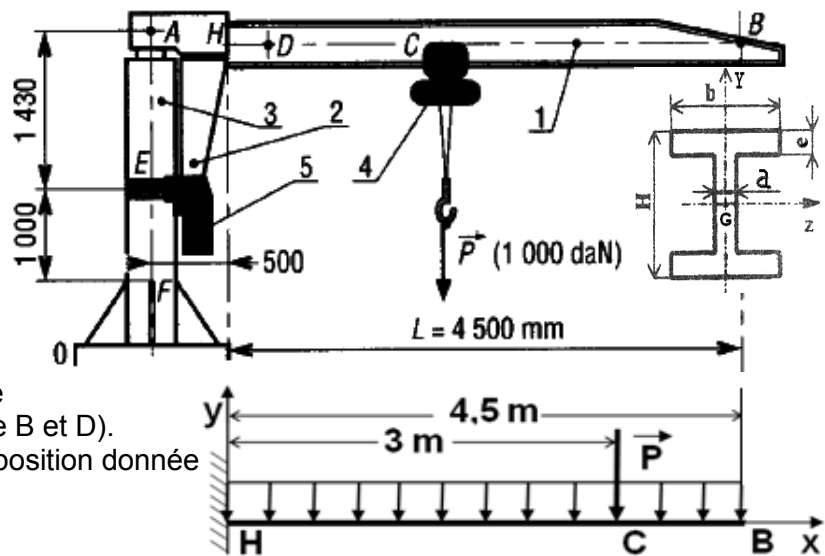


Fig 1

- 1 Déterminer les actions d'encastrement en H et représenter ces actions sur la flèche isolée.
- 2 Déterminer les équations des efforts tranchants et moment fléchissant et tracer leurs diagrammes.
Échelle de traçage : $1\text{mm} \rightarrow 50 \text{ daN}$ et $1\text{mm} \rightarrow 100 \text{ daN.m}$
- 3 Vérifier la résistance de la poutre 1 à la flexion.

Remarque :

Si, au cours de l'étude, un élève repère ce qui lui semble être une erreur ou fautes de frappe, il le signale au professeur de la matière !!!

FONCTION CONVERTIR L'ÉNERGIE : Aspect Physique